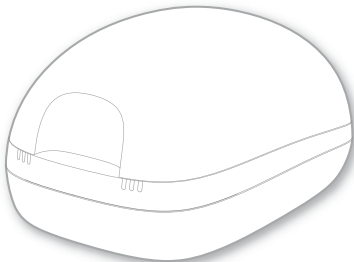


Induksjonslader II

Bruksanvisning



Innhold

Før du starter	4
Komponenter	6
Klargjøre laderen	8
Lade	10
Riktig plassering av høreapparatene	12
Ladestatus	13
Tips om lading	16
Mer informasjon	22
Vedlikehold og pleie	22
Feilsøking	23

Viktig sikkerhetsinformasjon	26
Personsikkerhet	26
Produktsikkerhet	31
Viktig informasjon	33
Symbolforklaringer	33
Drifts-, transport- og lagringsforhold	35
Tekniske data til strømforsyningen	37
Informasjon om avfallshåndtering	37
Samsvarsinformasjon	38

Før du starter

Dette apparatet er beregnet til lading av våre spesifikke høreapparater med innebygde strømceller (oppladbare litium-ionbatterier). Høreapparatspesialisten vil gi deg råd om de kompatible modellene.

Laderen er kun beregnet for innendørs bruk. Overhold driftsbetingelsene i delen "Drifts-, transport- og lagringsforhold".

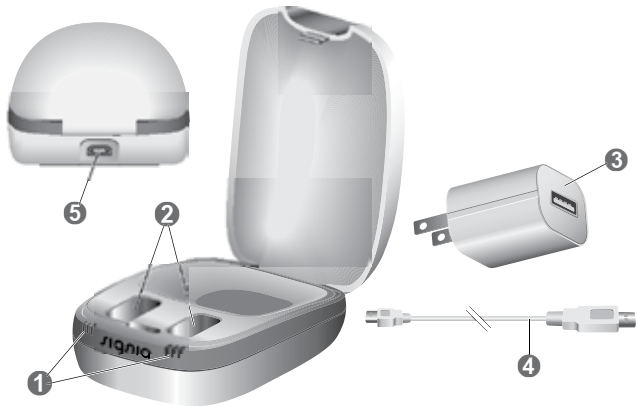
Laderen er ikke ment som et oppbevarings- eller transportmiddel for høreapparatene.



FORSIKTIG

Les nøye og helt gjennom denne bruksanvisningen og følg sikkerhetsinformasjonen i dette dokumentet for å unngå skade eller personskade.

Komponenter



① Status-LED-lamper

② Ladespor

③ Strømstøpsel

④ USB-strømkabel

⑤ USB-port til strømforsyning

Klargjøre laderen



NB!

Bruk av ikke-kompatible deler utgjør en fare for feilfunksjon.

- ▶ Bruk bare strømforsyningen og den landsspesifikke adapteren som følger med laderen.



ADVARSEL

Fare for elektrisk støt!

- ▶ Laderen må kun kobles til en 5 V DC USB-strømforsyning som er kompatibel med IEC 60950-1 og/eller IEC 62368-1.

Koble til USB-strømkabelen

- ▶ Koble micro-USB-enden av USB-strømkabelen til laderen **1**.
- ▶ Avhengig av hvilket land du bor i må du koble den andre enden av USB-strømledningen til et egnet landsspesifikt strømstøpsel **2**.



Lade



NB!

Forsikre deg om at støpselet er lett tilgjengelig, slik at det kan fjernes fra strømforsyningen om nødvendig.

- ▶ Koble laderen til strømforsyningen.

Når alle LED-lamper for hvert ladespor tennes, viser det at laderen tilføres strøm og er klar til bruk.

- ▶ Plasser høreapparatene i ladesporene som vist på bildet. Du kan lade begge høreapparatene samtidig.
- ▶ Høreapparatene slås automatisk av og ladingen starter. Ladestatusen vises, se tabellen "Ladestatus" på de neste sidene.



- ▶ Når du vil bruke høreapparatene, tar du dem ut av laderen. De slås automatisk på.
- ▶ Du kan la laderen være tilkoblet eller koble den fra strømforsyningen.

Riktig plassering av høreapparatene

- Både venstre og høyre høreapparat kan fritt plasseres i begge ladesporene. Sporene er ikke sidespesifikke.
- Høreapparatene ligger løst i ladesporene.
- Øredelene på høreapparatene skal alltid plasseres i nisjen.
- Sørg for at underdelen på høreapparatene settes helt ned i ladesporene.



Ladestatus

LED	Statusbeskrivelse
-----	-------------------



Ingen LED-lampe:

Laderen er ikke tilkoblet strømforsyningen.



Én grønn LED-lampe slår seg på:

Laderen er tilkoblet strømforsyningen og klar til lading. Det er ikke satt noe høreapparat i det aktuelle ladesporet, eller høreapparatet er ikke satt riktig i.

LED Statusbeskrivelse



LED-lampe som blinker oransje:
Ladestatusen til høreapparatet vises før ladingen starter.



Én oransje LED-lampe:
Ladestatus 0 til 33 %



Én grønn LED-lampe tennes:
Ladestatus 34 til 66 %



To grønne LED-lamper tennes:
Ladestatus 67 til 99 %

LED Statusbeskrivelse



Tre grønne LED-lamper:
Høreapparatet er fulladet.



Én oransje LED-lampe blinker:
Avkjølingsfase
Ladingen gjenopptas etter 5 minutter.



Blinkende røde LED-lamper: Feil
Les mer i delen "Feilsøking".

Tips om lading

Du lurer kanskje på noe når det gjelder lading av høreapparatene dine. Les spørsmålene og svarene nedenfor. Hvis du har flere spørsmål, vil din høreapparatspesialist hjelpe deg.



Hvor ofte trenger jeg å lade høreapparatene?

Vi anbefaler at høreapparatene lades daglig, selv om strømcellen ikke er tom. Lad dem over natten. Da er du sikker på at du kan begynne dagen med fulladede høreapparater.



Hvor lang tid tar ladingen?

En full ladesyklus tar ca. 3 til 4 timer.

Etter 30 minutter kan du bruke høreapparatene i inntil 7 timer. Ladetiden kan variere avhengig av bruken av høreapparatene og hvor gammel strømcellen er.



Kan jeg la høreapparatene bli stående i laderen?

Selv når høreapparatene er fulladet, kan du la dem bli stående i laderen. De avslutter oppladingen når de er fulladet.



Hva skjer hvis jeg glemmer å lade?

Høreapparatene dine vil automatisk slå seg av når strømcellen er tom. Lad opp høreapparatene så snart som mulig.

Høreapparater som ikke er blitt ladet på over 6 måneder,

kan bli skadet på grunn av uopprettelig dyputlading av strømcellen. Strømceller som er dyputladet, kan ikke lades på nytt og må skiftes ut.



Kan jeg bruke laderen til å tørke høreapparatene?

Laderen tørker høreapparatene under ladingen. Du kan også bruke tradisjonelle produkter til å tørke apparatene med.



Hva om jeg ikke har tenkt å bruke høreapparatene på noen dager eller lenger?

- Korttidslagring (noen dager): Slå av høreapparatene med trykknappen, eller sett dem i den tilkoblede laderen. Laderen må være koblet til strømforsyningen. Hvis du plasserer høreapparatene i laderen når den ikke er koblet

til strømforsyningen, slås **ikke** høreapparatene av.

Vær oppmerksom på at når du slår av høreapparatene med en fjernkontroll eller en app på smarttelefonen, er høreapparatene **ikke** slått helt av. De er i standbymodus og bruker fremdeles litt strøm.

- Langtidslagring (uker, måneder, ...): Først må du lade høreapparatene helt opp. Slå dem av med vippebryteren på høreapparatene før du lagrer dem. Vi anbefaler bruk av tørkeprodukter under lagring av høreapparatene. Med 6 måneders mellomrom må du lade opp høreapparatene for å unngå dyputlading av strømcellen. Strømceller som er dyputladet, kan ikke lades på nytt og må skiftes ut. Vi anbefaler opplading oftere enn med 6 måneders mellomrom.

Overhold lagringsbetingelsene som står i bruksanvisningen for høreapparatene.

Spør høreapparatspesialisten om anbefalte tørkeprodukter.



Hva bør jeg passe på under lading?

Både høreapparatene og laderen må være rene og tørre. Overhold driftsbetingelsene i delen "Drifts-, transport- og lagringsforhold". Unngå opplading ved høye omgivelsestemperaturer, ettersom det kan forkorte levetiden og redusere kapasiteten til strømcellen.

Hvis du bruker laderen i svært varme omgivelser, bør du være klar over at ladingen stoppes for avkjøling hvis laderens temperatur overstiger 45 °C. LED-lampene blinker oransje under avkjølingsfasen. Ladingen gjenopptas automatisk etter

5 minutter. Ikke ta på høreapparatene når LED-lampene blinker oransje; høreapparatene kan være varme.



Hva må jeg passe på når jeg bruker en grenkontakt med energisparefunksjoner?

- Slå på grenkontakten før du setter høreapparatene inn i laderen. Ellers registrerer laderen kanskje ikke høreapparatene.
- Ikke slå av grenkontakten mens høreapparatene står i laderen. Hvis du gjør dette, kan høreapparatene slås på automatisk og lades ut i laderen.

Før du slår av grenkontakten, tar du høreapparatene ut av laderen og slår dem av med trykknappen.

Mer informasjon

Vedlikehold og pleie



NB!

Fare for skader forårsaket av elektrisk støt!

- ▶ Dersom det er nødvendig med rengjøring, må laderen kobles fra strømforsyningen.
- ▶ Rengjør laderen med en myk og tørr klut.
- ▶ Bruk aldri rennende vann, og legg ikke laderen ned i vann.
- ▶ Ikke steriliser eller desinfiser laderen.

Feilsøking

Problem og mulige løsninger

Ingen LED-lamper lyser.

- Kontroller om strømforsyningen er riktig tilkoblet.
-

LED-lampene blinker oransje.

Laderen har nådd temperaturgrensen og er nå i avkjølingsfasen. Ladingen gjenopptas etter 5 minutter.

- Ikke ta på høreapparatene når LED-lampene blinker oransje. Høreapparatene kan være varme.
-

Problem og mulige løsninger

LED-lampene blinker vekselvis rødt.

Det har oppstått en feil i laderen.

- Ta høreapparatene ut av laderen, og koble laderen fra strømforsyningen.
- Koble laderen til strømforsyningen på nytt, og sett høreapparatene inn i ladesporene.

Hvis LED-lampene fremdeles blinker rødt:

- Ta høreapparatene ut av laderen, og koble laderen fra strømforsyningen.
 - Kontakt din høreapparatspesialist for å få hjelp.
-

Problem og mulige løsninger

Tre LED-lamper blinker rødt sammen.

Det har oppstått en feil i høreapparatene.

- Ta høreapparatene ut av laderen, og koble laderen fra strømforsyningen.
 - Kontakt din høreapparatspesialist for å få hjelp.
-

Ta kontakt med din høreapparatspesialist dersom du opplever ytterligere problemer.

Viktig sikkerhetsinformasjon

Personsikkerhet



ADVARSEL

Fare for brannskader!

- ▶ Ikke plasser noe annet enn høreapparatene dine i laderen.



ADVARSEL

Fare for elektrisk sjokk!

- ▶ Ikke bruk enheter som har åpenbare skader og returner dem til salgsstedet.



ADVARSEL

Kvelningsfare!

Apparatet ditt inneholder små deler som kan svelges.

- ▶ Hold høreapparat, batterier og tilbehør utenfor rekkevidde for barn og psykisk utviklingshemmede.
- ▶ Ved svelging av deler, oppsøk straks lege eller sykehus.



ADVARSEL

Legg merke til at uautoriserte endringer av produktet kan føre til skade på produktet eller personskade.

- ▶ Bruk kun godkjente deler og tilbehør. Be din høreapparatspesialist om hjelp.



ADVARSEL

Eksplosjonsfare!

- ▶ Ikke bruk enheten din i eksplosive atmosfærer (f.eks. i gruver).



ADVARSEL

Ladesystemer kan virke forstyrrende inn på måleinstrumenter og elektronisk utstyr.

- ▶ På fly: Laderen er i samsvar med RTCA/DO-160G, avsnitt 21, kategori H. Derfor skal det normalt være tillatt å bruke laderen om bord på fly under flyturen. Likevel kan besetningen be deg om ikke å lade høreapparatene under flyturen.



ADVARSEL

Ladesystemer kan virke forstyrrende inn på måleinstrumenter og elektronisk utstyr.

- ▶ På sykehus: Laderen er i samsvar med CISPR 35 og CISPR 32. Derfor skulle det normalt være tillatt med bruk av laderen på sykehus.

Likevel kan laderen virke forstyrrende inn på høysensitive apparater. I slike tilfeller må det gjennomføres egnede tiltak (øke avstanden fra sensitive apparater eller koble laderen fra strømforsyningen).



ADVARSEL

Forstyrrelse på enheter som kan implanteres

- ▶ Enheten kan brukes sammen med alle elektroniske implantater som er i overensstemmelse med standarden ANSI/AAMI/ISO 14117:2012, for elektromagnetisk kompatibilitet for implantater for mennesker.
- ▶ Hvis ikke ditt implantat samsvarer med standarden ANSI/AAMI/ISO 14117:2012, må du kontakte produsenten av implantatet for informasjon om faren for forstyrrelser.

Produktsikkerhet



NB!

- ▶ Beskytt apparatene dine mot ekstrem varme. Ikke utsett dem for direkte sollys.



NB!

- ▶ Beskytt apparatene dine mot høy fuktighet.



NB!

- ▶ Ikke tørk apparatene i mikrobølgeovnen.



NB!

- ▶ Må ikke brukes når statusindikatorene er røde.

**NB!**

Når laderen er koblet til strømnettet, kan laderens magnetfelt virke forstyrrende inn på elektriske apparater og kan slette lagrede data.

- ▶ Når laderen er koblet til strømnettet, må kredittkort, datamaskiner, skjermer, fjernsyn, lagringsmedier og annet elektronisk utstyr holdes på trygg avstand.

**NB!**

- ▶ Må ikke slippes ned. Innvendige komponenter kan bli skadet.

**NB!**

- ▶ Ikke demonter apparatet.

Viktig informasjon

Symbolforklaringer

Symboler som brukes i dette dokumentet



Viser en situasjon som kan føre til alvorlige, moderate eller mindre skader.



Indikerer mulig materiell skade.



Råd og tips om hvordan du best kan håndtere enheten.

Symboler på enheten eller emballasjen



CE-samsvarsinformasjon, bekrefter samsvar med visse europeiske direktiver, se delen "Samsvarsinformasjon".



Angir juridisk produsent for enheten.



Ikke kast enheten i restavfallet. Les mer i delen "Informasjon om avfallshåndtering".



Les og følg anvisningene i bruksanvisningen.

Drifts-, transport- og lagringsforhold

Driftsvilkår

Temperatur	10 til 30 °C
------------	--------------

Relativ luftfuktighet	20 til 75 %
-----------------------	-------------

Luftrykk	700 til 1060 hPa
----------	------------------

Under lengre perioder med transport og lagring må følgende betingelser overholdes:

	Oppbevaring	Transport
Temperatur	10 til 40 °C	-20 til 60 °C
Relativ luftfuktighet	10 til 80 %	5 til 90 %
Lufttrykk	700 til 1060 hPa	700 til 1060 hPa

Andre betingelser kan gjelde for andre deler, som høreapparater.

Tekniske data til strømforsyningen

Inngangsspenning:	100–240 V AC
Inngangsstrøm:	0,5 A
Inngangsfrekvens:	50–60 Hz
Utgangsspenning:	5 V DC
Utgangsstrøm:	1 A

Informasjon om avfallshåndtering

Resirkuler enheter, tilbehør og emballasje i henhold til lokale forskrifter.

Samsvarsinformasjon

CE-merkingen indikerer samsvar med følgende europeiske direktiver:

- 2014/30/EU om elektromagnetisk kompatibilitet
- 2014/35/EU om elektrisk utstyr beregnet for bruk innenfor bestemte spenningsgrenser
- 2011/65/EU RoHS angående begrensning av farlige stoffer



CE-merkingen indikerer samsvar med enkelte europeiske direktiver. Full tekst til samsvarserklæringen kan hentes fra www.signia-hearing.com/doc.

Dette utstyret samsvarer med del 18 i FCC-reglene og med CAN RSS-216 / CNR-216.

Bruken må skje under følgende to betingelser:

- Apparatet må ikke forårsake skadelig interferens,
- apparatet må tåle eventuell interferens det måtte motta, inklusive interferens som kan forårsake uønsket funksjon, og
- brukeren skal overholde en minsteavstand på 20 cm under ladingen.



Godkjent produsent

Signia GmbH

Henri-Dunant-Strasse 100

91058 Erlangen

Tyskland

Tlf. +49 9131 308 0

Din kontakt i Norge

Sivantos AS

Nedre Vollgate 5

0158 Oslo

Postadresse

Postboks 378 Sentrum

0102 Oslo

Telefon 22 63 22 22

Order/Item No. 109 748 62 | D00202004

Document No. 03960-99T01-5200 NO-DNK | D00194617

Master Rev02, 10.2019

© 11.2019, Signia GmbH. All rights reserved



www.signia-hearing.no